

### MPC-Schnellbefestiger+

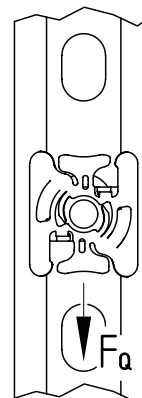
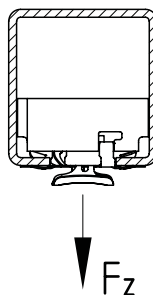
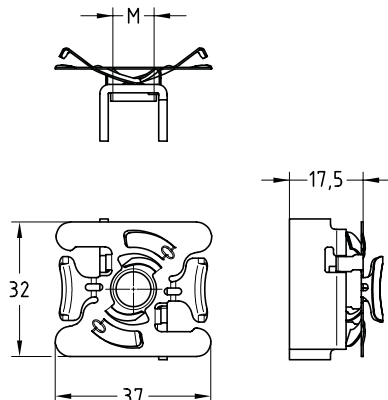
für Winkelmontage, verzinkt

#### Anwendung

- Für die sichere und schnelle Montage im Schienenschlitz der MPC-Systemschienen zur Anbindung von Montageteilen
- Ausführung für Winkelmontage als Befestigungselement von Montagewinkeln und Konsolen
- Einsatz in trockenen Innenräumen

#### Ihre Vorteile

- Zeitsparende Schnellmontage im Schienenschlitz auch bei nachträglicher Installation zwischen bereits vorhandenen Rohrsträngen
- Einfache und sichere Handhabung: Einlegen in die MPC-Systemschienen - drehen - und der Schnellbefestiger sitzt - kein Rutschen und kein Herausfallen
- Hohe Qualität und Belastbarkeit
- Passend für alle MPC-Systemschienen Profil 38/24 bis Profil 40/120



#### Produktleistungen

Für Profile	Anschlussgewinde	Max. empfohlene Belastung Zug Fz [N]	Max. empfohlene Belastung quer (verschieben) Fq [N]		Anzugsdrehmoment [Nm]
			1-Loch-Montagewinkel und 1 montierter Schnellbefestiger	2-Loch-Montagewinkel und 2 montierte Schnellbefestiger	
38/24	M8	2.800	750	1.500	14
	M10	3.000			28
38/40, 39/52, 38/80	M8	3.100	750	1.500	14
	M10				28
40/60, 40/80, 40/120	M8	3.200	750	1.500	14
	M10	4.000			28

Für Profile	Anschlussgewinde	Artikel-Nr.	Abgabereinheit	Mengeneinheit
38/24-40/120	M8	175779	100	Stück
	M10	175780		