

### Bügelschellen

feuerverzinkt

#### Anwendung

- Befestigung ungedämmter Rohrleitungen auf Systemschienen, Konsolen und Rahmenkonstruktionen in gewerblichen und Industrieanwendungen
- Ausführung gemäß VdS CEA 4001 für Wasserlöschanlagen
- Für den Außeneinsatz geeignet

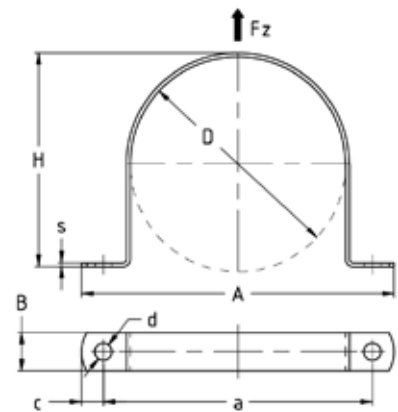
#### Ihre Vorteile

- Geeignet für stehende und hängende Installationen
- Einfache Installation in den Schienenschlitz mittels Sechskantschrauben und Schiebemuttern
- Hoher Korrosionsschutz
- Alternative zu Rundstahlbügel
- Für den Einsatz in Nachrüstungs- und Neubauanwendungen



#### Produktleistungen

Größe	Max. empfohlene Belastung Zug Fz [N]
17,2 - 48,3 mm	5.000
60,3 - 88,9 mm	7.500
114,3 - 219,1 mm	10.000
273 mm	12.500
323,9 mm	15.000



Rohr außen-Ø D [mm]	Loch-Ø d [mm]	Maße [mm]					Artikel-Nr.	Abgabereinheit	Mengeinheit		
		a	A	s	B	H					
17,2	11	48,2	78,2	2,5	30	15,7	176687	50	Stück		
21,3		52,3	82,3			19,8				176688	
26,9		57,9	87,9			25,4				176689	
33,7		64,7	94,7			32,2				176690	
42,4		73,4	103,4			40,9				176691	
48,3		79,3	109,3			46,8				176692	
60,3		91,3	121,3			58,8				176693	
76,1		107,1	137,1			74,6				176694	
88,9		119,9	149,9			87,4				176695	25
114,3		13	156,3			190,3				3	40
139,7	181,7		215,7	138,7	176697	10					
168,3	210,3		244,3	167,3	176698						
219,1	261,1		295,1	218,1	176699						
273	329		379	272	176700	1					
323,9	18	381,9	431,9	4	50	323,9	176701				

