

Équerre de renfort

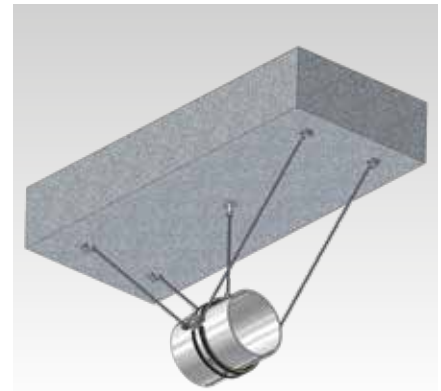
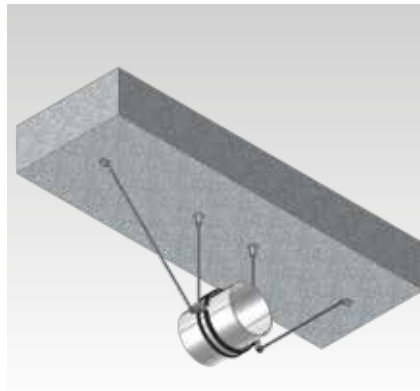
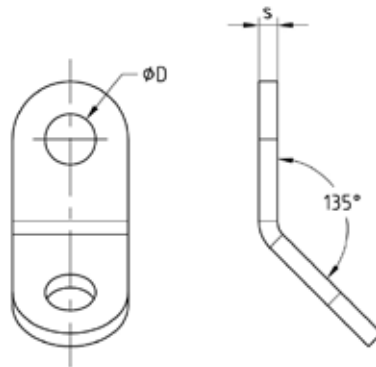
électrozingué

Application

- Renforcement des colliers
- Pour le renforcement sismique des supports de tuyauterie au moyen de tiges filetées
- Pour une utilisation intérieure

Avantages

- Pour le contreventement de tuyauteries nouvellement posées et le contreventement ultérieur de supports de tuyauterie existants
- Montage facile : les équerres de haubanage sont montées après la fermeture du collier sur les filets en saillie des vis de fermeture dans la bride du collier et bloquées par un écrou de sécurité
- Grande capacité de charge et transmission optimale des forces longitudinales et transversales
- Peut être combiné avec des colliers à vis et des colliers à vis version lourde
- Légèrement serré, l'équerre de renfort peut encore pivoter



Informations Techniques

Charge maximale admissible en traction F_z [N]	3.000
$\alpha = 45^\circ \pm 15^\circ$	

Dimension	Dimensions [mm]		Code article	Conditionnement	Unité
	D	s			
M8	9	3	177942	50	Pièce
M10	11	4	177943		

⚠ En cas d'utilisation avec des colliers à vis version lourde, il est recommandé d'utiliser des vis de fermeture M8 x 45 (code article 105789) ou M10 x 55 (code article 105600) (à commander séparément).

Dans tous les cas, un écrou de blocage M8 (code article 105531) ou M10 (code article 105511) doit être utilisé.

Respecter le couple de serrage du contre-écrou : max. 5 Nm.

Ne remplace pas un point fixe, mais ne peut être utilisé que comme raidisseur.