

Schraubrohrschellen

schwere Ausführung, ohne Einlage, verzinkt

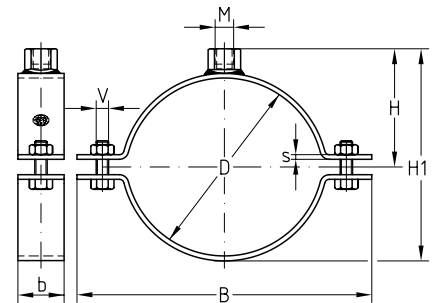
Anwendung

- Verwendbar als Rohrleitungsfestpunkt
- Zur Verwendung bei Installationen ohne Schalldämmanforderungen
- Befestigung von Sprinklerrohrleitungen
- Passend für die Befestigung von Rohrleitungen im Industrie- und Anlagenbau

- Befestigung von Rohrleitungen im Innenbereich

Ihre Vorteile

- Bewährte zweiteilige Schelle mit erhöhtem Materialquerschnitt
- Stärkere Verschlusslaschen für hohe Tragkraft
- Hochfeste Rundumverschweißung der Anschlussmutter



Produktleistungen



Größe	Max. empfohlene Belastung [N]
3/8" - 3"	5.000
102 - 125 mm	5.800
5" - 6"	6.700
180 - 280 mm	11.000
315 - 429 mm	15.000
450 - 635 mm	17.000

Anschlussgewinde	Größe		Spannbereich [mm]	VdS	FM	Maße [mm]						Artikel-Nr.	Abgabereinheit	Mengeinheit
	[Zoll]	[mm]				b	s	B	H	H1	V			
M8	3/8"		25 - 28	x		30	3	74	28	45	M8	125697	100	Stück
	1"		31 - 35	x	83			31	51	125687				
	1 1/4"		40 - 43	x	92			35	60	125691				
	1 1/2"		48 - 52	x	100			40	69	125689				
		57	53 - 57	x	105			43	74	125701				
	2"		58 - 61	x	110			45	78	125695				
M10	3/8"		14 - 18	x		70		66	24	35	M10	175159	100	
	1/2"		20 - 22	x	71			27	40	175160				
	3/4"		25 - 28	x	x			74	30	47		175161		
	1"		31 - 35	x	x			83	33	53		175162		
	1 1/4"		40 - 43	x	x			92	37	62		175163		
	1 1/2"		48 - 52	x	x			100	42	71		175164		
			53 - 57	x	x			105	45	76		175165		
	2"		58 - 61	x	x			110	47	80		175166		
		70	68 - 73	x	x			121	52	92		124906		
	2 1/2"		73 - 78	x	x			126	55	97		124653		
		83	80 - 85	x	x			134	59	104		124930		
	3"		85 - 90	x	x			144	61	109		124762		
	102	98 - 104	x	x	159	67	120	124519						
4"		108 - 116	x	x	170	73	132	124814						


! Schraubrohrschellen fertigen wir in allen anderen Rohrgrößen und Ausführungen nach Ihren Angaben. Für den Einsatz in Bereichen mit Anforderungen an die Feuerwiderstandsdauer sind die im Brandprüfbericht aufgeführten Randbedingungen zu beachten.

i Weitere Informationen für die Montage von Fest- und Lospunkten entnehmen Sie dem Kapitel „Festpunkte/Lospunkte“.

Schraubrohrscheellen

schwere Ausführung, ohne Einlage, verzinkt

Anschluss- gewinde M	Größe		Spannbereich [mm]	VdS	FM	Maße [mm]						Artikel-Nr.	Abgabe- einheit	Mengen- einheit	
	[Zoll]	[mm]				b	s	B	H	H1	V				
M12	3/8"		14 - 18	x		30	3	66	26	37	M8	175167	100	Stück	
	1/2"		20 - 22	x				71	29	42		175168			
	3/4"		25 - 28	x	x			74	32	49		175169			
	1"		31 - 35	x	x			83	35	55		175170			
	1 1/4"		40 - 43	x	x			92	39	64		175171			
	1 1/2"		48 - 52	x	x			100	44	73		175172			
			53 - 57	x	x			105	47	78		175173			
	2"		58 - 61	x	x			110	49	82		175174			
			68 - 73	x	x			121	54	94		175175			
	2 1/2"		73 - 78	x	x			126	57	99		175176			
			80 - 85	x	x			134	61	106		175177			
	3"		85 - 90	x	x			144	63	111		M10 175178			
			98 - 104	x	x			159	69	122		175179			
	4"		108 - 116	x	x			170	75	134		175180			
	125	124 - 130	x	x	184	82	149	125038							
M12/M16/1/2" AG	5"		133 - 140	x	x	40	4	203	89	163	M16	125356	25		
	6"		160 - 169	x	x			231	103	191		125374			
M12/M16/1/2" AG		180	176 - 181	x		50	5	271	119	213	M16	175181	1		
		198	193 - 200	x				289	128	231		175182			
		212	208 - 214	x				303	135	245		175183			
		223	219 - 225	x				314	141	256		175184			
		248	244 - 250					339	153	281		166458			
		272	267 - 274					363	165	305		166459			
		280	276 - 282					371	169	313		166460			
		315	311 - 316					409	188	350		166461			
		326	322 - 327					420	193	361		166462			
		355	351 - 356					449	208	390		166463			
		405	400 - 407					499	233	440		166464			
		429	425 - 430					523	245	464		166465			
		450	446 - 451					60	6	547		256		487	166466
		457	453 - 458							554		260		494	166467
		500	495 - 501							597		281		537	166468
		508	503 - 509							605		285		545	166469
		532	527 - 533							629		297		569	166470
		560	555 - 561							657		311		597	166471
	610	605 - 611			702	336	647	166472							
	635	630 - 636			732	349	672	166473							
M20		248	244 - 250	x		40	4	339	153	281	M16	173531			
		272	267 - 274	x				363	165	305		173532			
		280	276 - 282	x				371	169	313		173533			
		315	311 - 316	x				50	5	409		188		350	173534
		326	322 - 327	x						420		193		361	173535

 Schraubrohrscheellen fertigen wir in allen anderen Rohrgrößen und Ausführungen nach Ihren Angaben. Für den Einsatz in Bereichen mit Anforderungen an die Feuerwiderstandsdauer sind die im Brandprüfbericht aufgeführten Randbedingungen zu beachten.

 Weitere Informationen für die Montage von Fest- und Lospunkten entnehmen Sie dem Kapitel „Festpunkte/Lospunkte“.

Schraubrohrsellen

schwere Ausführung, ohne Einlage, verzinkt

Anschluss- gewinde M	Größe		Spannbereich [mm]	VdS	FM	Maße [mm]						Artikel-Nr.	Abgabe- einheit	Mengen- einheit
	[Zoll]	[mm]				b	s	B	H	H1	V			
M12/M16/1/2" IG		180	176 - 181			40	4	271	138	232	M16	167407	1	Stück
		198	193 - 200					289	147	250		167408		
		212	208 - 214					303	154	264		167409		
		223	219 - 225					314	160	275		167410		
		248	244 - 250					339	172	300		167411		
		272	267 - 274					363	184	324		167412		
		280	276 - 282			371	188	332	167413					
		315	311 - 316			50	5	409	207	369	167414			
		326	322 - 327					420	212	380	167415			
		355	351 - 356					449	227	409	167416			
		405	400 - 407					499	252	459	167417			
		429	425 - 430			60	6	523	264	483	167418			
		450	446 - 451					547	275	506	167419			
		457	453 - 458					554	279	513	167420			
		500	495 - 501					597	300	556	167421			
		508	503 - 509					605	304	564	167422			
		532	527 - 533					629	316	588	167423			
		560	555 - 561					657	330	616	167424			
		610	605 - 611					702	355	666	167425			
		635	630 - 636			732	368	691	167426					
M12/M16/1" IG		180	176 - 181			40	4	271	156	250	167447			
		198	193 - 200					289	165	268	167448			
		212	208 - 214					303	172	282	167449			
		223	219 - 225					314	178	293	167450			
		248	244 - 250					339	190	318	167451			
		272	267 - 274					363	202	342	167452			
		280	276 - 282			371	206	350	167453					
		315	311 - 316			50	5	409	225	387	167454			
		326	322 - 327					420	230	398	167455			
		355	351 - 356					449	245	427	167456			
		405	400 - 407					499	270	477	167457			
		429	425 - 430			60	6	523	282	501	167458			
		450	446 - 451					547	293	524	167459			
		457	453 - 458					554	297	531	167460			
		500	495 - 501					597	318	574	167461			
		508	503 - 509					605	322	582	167462			
		532	527 - 533					629	334	606	167463			
		560	555 - 561					657	348	634	167464			
		610	605 - 611					702	373	684	167465			
		635	630 - 636			732	386	709	167466					



Schraubrohrsellen fertigen wir in allen anderen Rohrgrößen und Ausführungen nach Ihren Angaben.
Für den Einsatz in Bereichen mit Anforderungen an die Feuerwiderstandsdauer sind die im Brandprüfbericht aufgeführten Randbedingungen zu beachten.



Weitere Informationen für die Montage von Fest- und Lospunkten entnehmen Sie dem Kapitel „Festpunkte/Lospunkte“.