

# Schraubrohrsellen

schwere Ausführung, mit DÄMMGULAST® gelb, Edelstahl

### Anwendung

- Für die Befestigung von Rohrleitungen im Industrie- und Anlagenbau sowie in den Bereichen Klima, Sanitär, Heizung und Rohrleitungsbau
- Einsatz in Bereichen mit erhöhten Anforderungen an den Schallschutz
- Befestigung von Rohrleitungen im Innen- und Außenbereich

### Ihre Vorteile

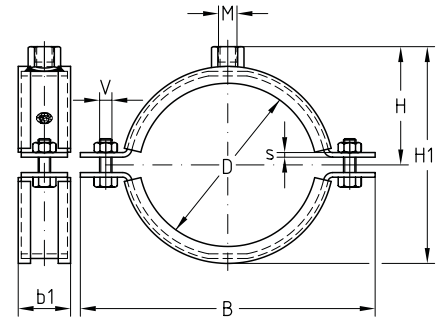
- Stärkere Verschlusschrauben für hohe Tragkraft
- Erhöhte Bruchfestigkeit durch erhöhten Materialquerschnitt
- Schalldämmeinlage DÄMMGULAST® mit gelbem Erkennungstreifen: Schallpegelverbesserung im Mittel um bis zu 22 dB(A)



### Produktleistungen



Größe	Max. empfohlene Belastung [N]
1½" - 2"	4.166
2½" - 4"	5.000
133 - 315 mm	6.666
≥ 323 mm	8.333



Anschlussgewinde M	Größe		Spannbereich [mm]	Maße [mm]							Material V2A Artikel-Nr.	Material V4A Artikel-Nr.	Abgabereinheit	Mengen-einheit				
	[Zoll]	[mm]		b	s	b1	B	H	H1	V								
M12	1½"		45 - 52	30	3	34	111	48	81	M8	121907	121323	50	Stück				
			56 - 64				123	54	93		122091	121339						
	2½"	72 - 80	138				62	109	122103		121343	25						
		88 - 92	157				69	122	122258		121371							
	3"	110	110 - 114				40	4	46		178	79	143		M10	121953	121327	10
			112 - 116								183	81	147			122345	121387	
	4"	133	133 - 137								203	92	168			122010	121331	
			137 - 145								210	95	175			122425	121391	
	5"	160	159 - 165								230	105	195			122044	121335	
			164 - 170								235	108	200			122469	121394	
	6"	200	193 - 203								270	125	235			122119	121346	
			208 - 214								282	131	247			122147	121350	
			217 - 224								289	135	254			122159	121354	
			244 - 254								320	150	285			122210	121358	
267 - 273			337	159	302	122226				121362								
278 - 282			350	165	315	122246				121367								
313 - 318			385	183	350	122290				121375								
320 - 326			415	188	360	122298				121379								
355			353 - 360	447	204	392	M12	122321	121383	5								

⚠ Schraubrohrsellen fertigen wir in allen anderen Rohrgrößen und Ausführungen nach Ihren Angaben. Für den Einsatz in Bereichen mit Anforderungen an die Feuerwiderstandsdauer sind die im Brandprüfbericht aufgeführten Randbedingungen zu beachten.