

### Industrie-Rohrschellen

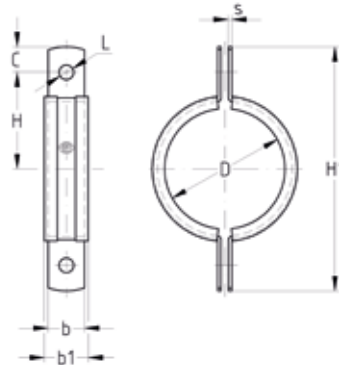
für Wickelfalzrohre, zweiteilig, mit DÄMMGULAST® gelb, verzinkt

#### Anwendung

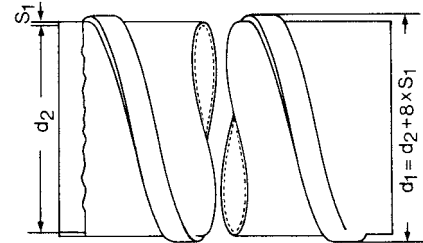
- Ideal geeignet zur Befestigung von Lüftungsrohren

#### Ihre Vorteile

- Bewährte zweiteilige Bauform zur Befestigung an den Verschlusslaschen
- Abgestimmt auf die Dimensionen der Wickelfalzrohre
- Vielfältige Befestigungsmöglichkeiten mittels Sechskantschrauben und Muttern sowie Blattschrauben oder Ösen von MÜPRO
- Befestigung mittels Gewindestangen durch die Löcher der Verschlusslaschen



#### Produktleistungen



Nennweite [mm]	Max. empfohlene Belastung [N]
71 - 160	2.133
180 - 250	4.533
280 - 560	7.000
630 - 800	8.666
900 - 1.250	9.066

Nennweite d2 [mm]	Maße [mm]							Artikel-Nr.	Abgabe- einheit	Mengen- einheit					
	b	s	b1	C	H	H1	L								
71	20	1	23	14	57	141	8,5	120095	1	Stück					
80					61	150		120111							
90					66	160		120127							
100					72	171		119888							
112					78	183		119904							
125					84	196		119916							
140					92	211		119924							
150					97	221		119928							
160					102	231		119936							
180					25	1,5		28			15	112	252	10,5	119952
200												122	272		119963
224												134	296		119971
250												147	322		119980
280												162	354		119983
300	172	374	119987												
315	181	391	119996												
355	201	431	120012												
400	223	476	120020												
450	248	526	120032												
500	30	2,5	34	15	273	576	10,5	120048							
560					303	636		120063							
630					340	709		120079							
710					379	787		120091							
800					425	880		120107							
900					475	980		120123							
1.000					526	1.082		119884							
1.120					586	1.201		119900							
1.250					651	1.332		119911							



Industrie-Rohrschellen fertigen wir in allen anderen Rohrgrößen und Ausführungen nach Ihren Angaben.