

Festpunktschellen Typ 170 FL

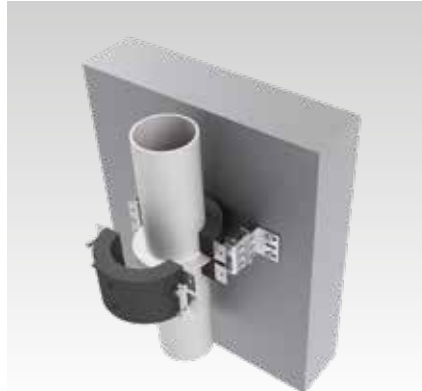
verzinkt

Anwendung

- Thermisch entkoppelte Befestigung von Rohrleitungen in Kälteanwendungen
- Komplette Festpunktschelle für Kälteleitungen
- Ideal geeignet für formschlüssige Befestigung zur Aufnahme hoher axialer Rohrkräfte
- Befestigung von Kälteleitungen im Innenbereich
- Insbesondere für große Nennweiten

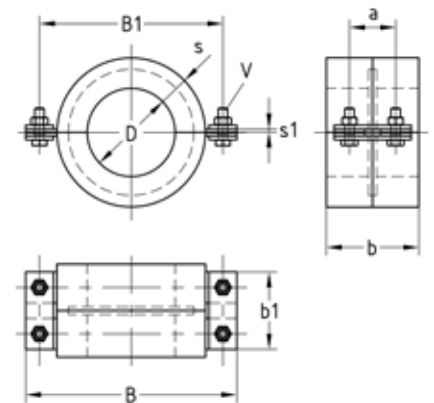
Ihre Vorteile

- Kein direkter Kontakt zwischen Rohrschelle und kaltem Rohr, hierdurch verminderter Wärmestrom zwischen Rohrmedium und Umgebung
- Geringer Wärmedurchgang der verwendeten Dämmschalen und innenliegender Schellenbügel
- Vereinfachte Anbindung an Streckendämmung der Rohrleitung
- Geeignet zur Befestigung von Stahlrohrleitungen nach DIN EN 10022



Produktleistungen

Material Schelle/Druckring	S235JR
Material ISO-Schale	Polyurethan, schwarz
Raumgewicht [kg/m³]	250
Wärmeleitfähigkeit	$\lambda = 0,045 \text{ W/mK}$
Brandklasse	B2 nach DIN 4102 (normal entflammbar)
Temperaturbeständigkeit	-45 °C bis +105 °C
Wasserdampfdiffusionswiderstand	$\mu = 2.500$
Druckfestigkeit	4,3 N/mm² bei 23 °C



Rohr außen-Ø D		Isolierstärke s [mm]	Max. empfohlene Belastung axial [N]	Max. empfohlene Belastung radial [N]	Maße [mm]							Artikel-Nr.	Abgabereinheit	Mengeinheit	
[Zoll]	[mm]				a	b	b1	B	B1	s1	V				
2"	60,3	30	1.000	1.440	50	100	80	159	140	2,5	M8	153065	1	Stück	
2½"	76,1		2.500	3.600			90	203	173			M10			150707
3"	88,9		3.000	4.300			211	181	150708						
4"	114,3	40	4.000	6.900	60	120	100	274	238		M12	150709			
	133		4.500	7.700				300	264			167131			
5"	139,7		8.100	150710											
6"	168,3		6.000	9.700				328	288			152055			
8"	219,1		9.000	23.000				439	399			159107			
8"	273	60	12.000	28.000	100	200	140	493	453		M16	156831			
	323,9		15.000	32.800				544	504			165046			
	355,6		17.000	36.000				576	536			160913			

Festpunktschellen Typ 170 FL ab DN 400 auf Anfrage lieferbar.

PU-Dichtstoff
Kartusche à 310 ml

Artikel-Nr.	Abgabereinheit	Mengeinheit
122470	12	Stück

