

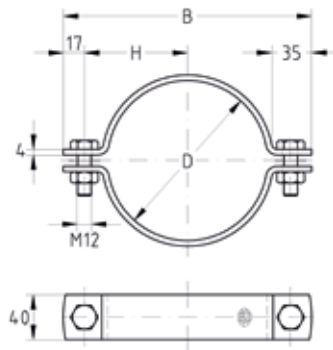
STATO® Schellen zweitellig, ohne Einlage, verzinkt

Anwendung

- Ideal als Festpunktschelle in der Ausführung ohne Schalldämmeinlage
- In Verbindung mit STATO® Konsole der ideale Rohrleitungsfestpunkt
- Befestigung von Rohrleitungen im erhöhten Belastungsbereich

Ihre Vorteile

- Hoch belastbare zweitellige Schelle
- Durch 2 Verschlusschrauben bessere Anpassung an größere Toleranzen beim Rohrdurchmesser
- Die passende Schelle zur STATO® Konsole
- Lieferung mit Verbindungsschrauben, Muttern und Unverlierbarkeitscheiben



Produktleistungen

Max. empfohlene Belastung Zug F_z [N]	10.000
Max. empfohlene Belastung axial F_{ax} [N]	5.500

Rohr außen-Ø D [Zoll]	[mm]	Verschluss- schrauben	Maße [mm]		Artikel-Nr.	Abgabereinheit	Mengeinheit
			B	H			
2"	60,3	M12	140	53	168050	12	Stück
	70		148	57	168051		
2½"	76,1		154	60	168052		
	82,5		161	64	168053		
3"	88,9		168	67	168054		
	101,6		182	74	168055		
4"	108 - 110		188	78	168056	6	
	114,3		195	80	168057		
	125 - 127		206	86	168058		
	133		213	90	168059		
5"	139,7		220	93	168060		
	152,4		232	99	168061		
	159		239	103	168062		
6"	165		246	106	168063		
	168,3		248	107	168064		
	177,8		258	112	168065		
	212	293	130	168066			
8"	219,1	300	133	168067			
	244,5	326	146	168068			
	267	348	157	168069			
	273	354	160	168070			

! STATO® Schellen können bei Bedarf individuell auf den Außendurchmesser von Rohrleitungen oder Foamglas-Dämmschalen angepasst gefertigt werden, so dass z.B. eine axiale Bewegung der Rohrleitung in der Schelle möglich ist (Führungs-/Gleitschelle) bzw. Dämmschalen nur mit geringem Anpressdruck gelagert werden.
In Verbindung mit STATO® Konsolen sind maximal 3 STATO® Schellen ohne Einlage je Konsolenbausatz montierbar. Ab Rohrgrößendurchmesser 315 mm muss die STATO® Konsole „schwere Ausführung“ verwendet werden.

i Max. empfohlene Belastung axial [N] in Kombination mit Hartholzschalen siehe Seite 7/12.