

Kit support universel MPC

insonorisé, galvanisé à chaud

Application

- Pour la fixation insonorisante au mur d'appareils comme les climatiseurs, ventilateurs, pompes, installations d'alimentation en eau domestique, etc.

Avantages

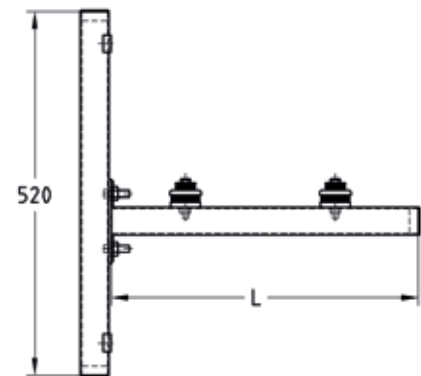
- Rails d'installation MPC percés et prédécoupés fournis avec capuchons de sécurité MPC
- Différentes longueurs disponibles (selon le type d'appareil)
- Réglage en hauteur des consoles facile grâce aux boulons rails
- Réglage des distances de fixation sur la console à l'aide d'écrous rails
- Insonorisation moyenne atteignant 17 dB(A) grâce à l'amortisseur DÄMMGULAST®



Informations Techniques



Longueur L [mm]	Charge maximale admissible par kit [N]
480	1.500
560	
640	



Kit complet se compose de :

- 2 Rails d'installation MPC 38/40 de 520 mm de long,
- 2 Consoles rails MPC 38/40,
- 4 Amortisseurs DÄMMGULAST® 43 x 11 mm,
- 6 Capuchons pour profil 38/40,
- 4 Boulons rails M10/30,
- 4 Rondelles DÄMMGULAST® 8,5 x 28 mm,
- 4 Rondelles 8,5 x 28 x 1 mm,
- 4 Ecrous rails M8 pour profil 38/40,
- 4 Vis hexagonales M8/55,
- 4 Plaques de verrouillage M10 pour profil 38/40

Profil	Longueur L [mm]	Code article	Conditionnement	Unité
38/40/2,0	480	113526	1	Pièce
	560	113529		
	640	113532		

