

**MPC-Schienenbügel**

Edelstahl

**Anwendung**

- Für Kreuzverbindungen bei Trag- und Stützkonstruktionen sowie Regalen aus MPC-Systemschienen

**Ihre Vorteile**

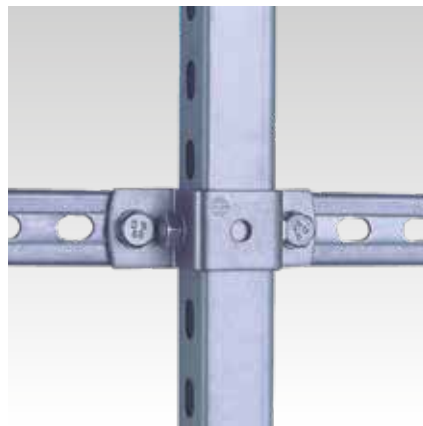
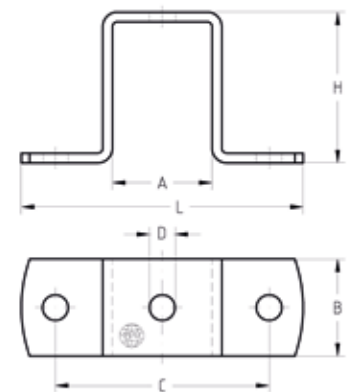
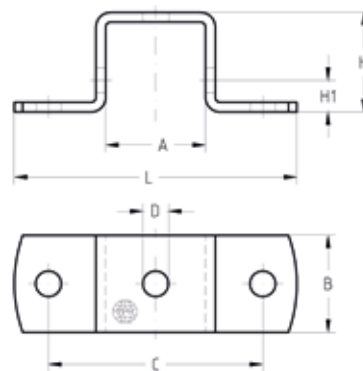
- Die montagefreundlichen Verbindungselemente zum Aufbau statisch richtig bemessener Konstruktionen aus MPC-Systemschienen
- Mehr Flexibilität bei der Erstellung von Schienenkonstruktionen
- Die Mehrfachlochung der Bügel ermöglicht die Ausrichtung des Schienenschlitzes nach 4 Richtungen
- Für drehstabile Befestigung am Baukörper



Für Profil 28/30 und 38/40



Für Profil 40/60



Für Profile	Maße [mm]			Maße [mm]				Material V2A Artikel-Nr.	Material V4A Artikel-Nr.	Abgabe- einheit	Mengen- einheit
	A	B	C	D	H	H1	L				
28/30	31	30	80	8,5	31	13	102	118228		25	Stück
38/40	41	40		10,5	41	18	116	118249	118268		
40/60					62	-	110	118292	118300		