

### MPR-Schienenverbinder Typ S+

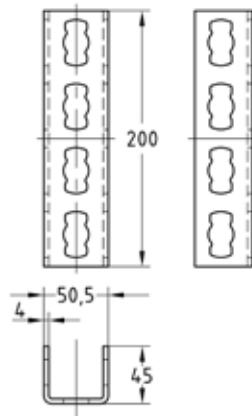
schwere Ausführung, verzinkt

#### Anwendung

- Schnelle Stoßverbindung von MPR-Systemschienen in Verbindung mit MPR-Verbindungsschlössern Typ S+
- Einsatzgebiet im Innenbereich

#### Ihre Vorteile

- Ermöglicht exaktes Ausrichten der Schiene
- Kraftschlüssige Verbindung über 4 Verbindungsschlösser Typ S+
- Einfache Handhabung durch Montage mit Verbindungsschloss Typ S+



Für Profile	Artikel-Nr.	Abgabereinheit	Mengeneinheit
41/41-41/124	165844	1	Stück

### MPR-Stirnflansch Typ S+

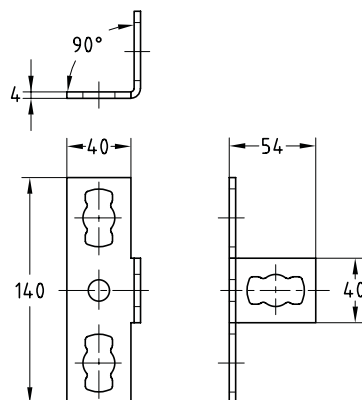
verzinkt

#### Anwendung

- Zur rechtwinkligen Verbindung von 2 Schienen bei unterschiedlicher Ausrichtung des Schienenschlitzes
- Verwendbar als Verbindungselement in räumlichen dreidimensionalen Konstruktionen vorzugsweise mit der MPR-Systemschiene 41/41
- Einsatzgebiet im Innenbereich

#### Ihre Vorteile

- Einfache und schnelle Montage von Verbindungen in Kombination mit dem MPR-Verbindungsschloss Typ S+
- Flexibel bei der Verbindung von MPR-Systemschienen bspw. bei sich kreuzenden Systemschienen



Für Profile	Artikel-Nr.	Abgabereinheit	Mengeneinheit
41/21-41/124	165826	25	Stück