

### MPR-Stützstreben Typ S+

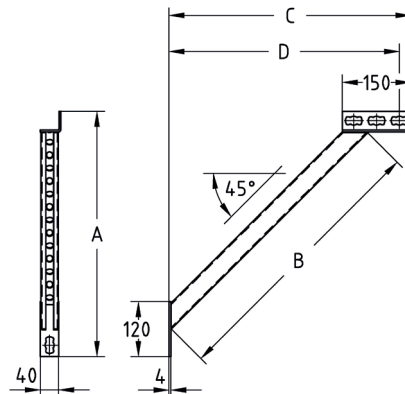
feuerverzinkt

#### Anwendung

- Stützstrebe zum Aussteifen von Eckverbindungen bei Konstruktionen aus MPR-Systemschienen in Verbindung mit dem MPR-Verbindungsschloss Typ S+
- Auch zur seitlichen Abstützung von Konsolen, z.B. beim Einsatz mit Festpunkten
- Einsatzgebiet im Innen- und Außenbereich

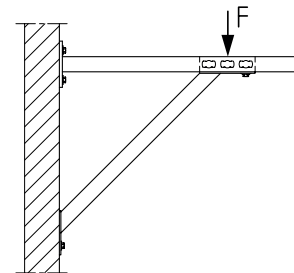
#### Ihre Vorteile

- Einfache Verbindung mit den MPR-Systemschienen durch Montage mit dem MPR-Verbindungsschloss Typ S+
- Verschiedene Längen verfügbar für unterschiedliche bauseitige Einbaubedingungen



#### Produktleistungen

Länge [mm]	Max. empfohlene Belastung Montage im Schienenschlitz	Max. empfohlene Belastung Wandmontage
	F [N]	F [N]
440	3.000	3.500
900	2.000	2.500



Für Profile	Länge [mm]	Maße [mm]				Artikel-Nr.	Abgabereinheit	Mengeinheit
		A	B	C	D			
41/21-41/124	440	420	440	405	380	165866	1	Stück
	900	741	900	734	709	165868		

### MPR-Schienenverbinder Typ S+

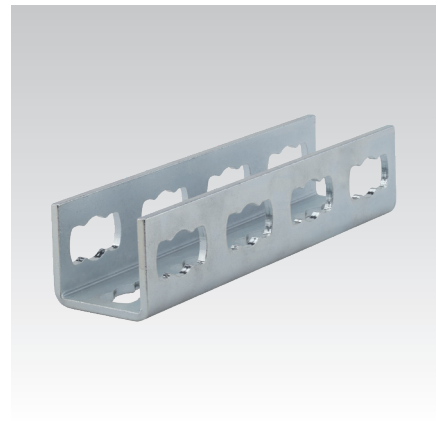
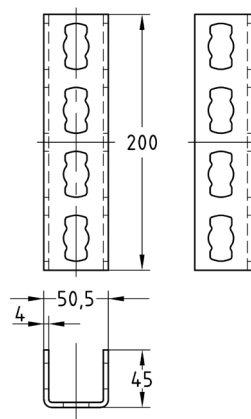
schwere Ausführung, feuerverzinkt

#### Anwendung

- Schnelle Stoßverbindung von MPR-Systemschienen in Verbindung mit MPR-Verbindungsschlössern Typ S+
- Einsatzgebiet im Innen- und Außenbereich

#### Ihre Vorteile

- Ermöglicht exaktes Ausrichten der Schiene
- Kraftschlüssige Verbindung über 4 Verbindungsschlösser Typ S+
- Einfache Handhabung durch Montage mit Verbindungsschloss Typ S+



Für Profile	Artikel-Nr.	Abgabereinheit	Mengeinheit
41/21-41/124	165897	1	Stück