

## Konsolenwinkel

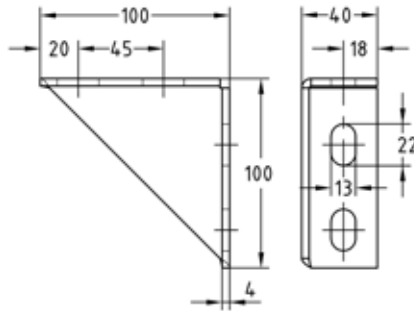
Edelstahl

### Anwendung

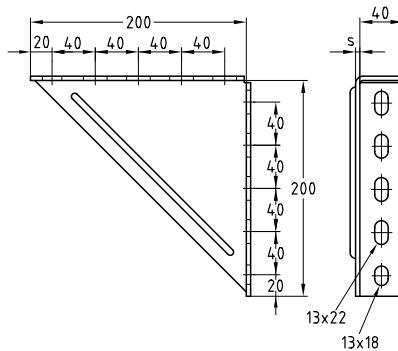
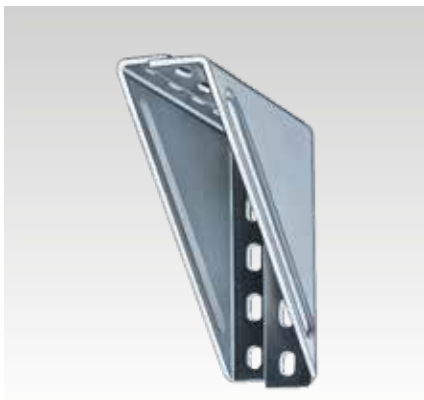
- Einsetzbar zur Montage an Decke, Wand und Boden, freistehend oder im Schacht
- Stabiler Konsolenträger zur Aufnahme von Wasseruhren, Verteilbatterien, Pumpen und vielem mehr

### Ihre Vorteile

- Vielfältige Montagemöglichkeiten in Verbindung mit den MPC- und MPR-Systemschienen
- Verstärkung und Erhöhung der Belastbarkeit von Schienenkonstruktionen und Traversen
- Durch Verschraubung zweier Konsolenwinkel gegeneinander werden noch höhere Festigkeitswerte erreicht




Konsolenwinkel 100 x 100



Konsolenwinkel 200 x 200

Typ	Ausführung	Für Profile	Material V2A Artikel-Nr.	Material V4A Artikel-Nr.	Abgabereinheit	Mengeneinheit
-	100 x 100 x 4 mm	38/40, 40/60,	<b>167128</b>	-	20	Stück
1	200 x 200 x 4 mm	41/21-41/124	<b>113616</b>	<b>113619</b>	1	

 Konsolenwinkel 100 x 100 aus V4A Material auf Anfrage.

 Weitere technische Informationen finden Sie im Kapitel „Technische Informationen“.