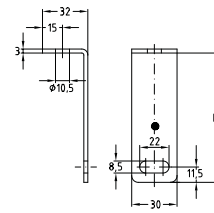


Abstandswinkel

verzinkt

Länge L [mm]	Artikel-Nr.	Abgabereinheit	Mengeneinheit
30	106019	100	Stück
35	106021		
40	106024		
50	106032		
60	106034		
80	106038		
100	106017		



Gelenkbügel

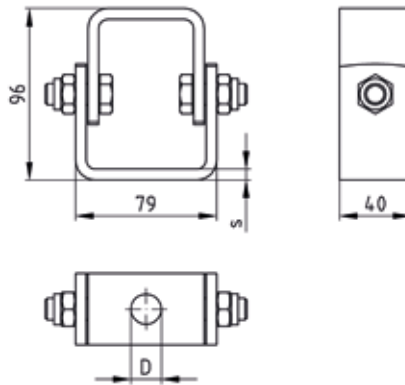
verzinkt

Anwendung

- Gelenkbügel für Abhängungen und Abspannungen z.B. bei Festpunkten oder Befestigungen für Brückenentwässerungen

Ihre Vorteile

- Großer Schwenkbereich für unterschiedlichste Einbausituationen
- Weitere Materialien/Oberflächen auf Anfrage lieferbar



Produktleistungen

Größe	Zugbelastung bei Schwenkwinkel 0° [N]	Zugbelastung bei Schwenkwinkel 45° [N]	Max. empfohlener Schwenkwinkel
40 x 4 LG 13	5.000	3.500	90°
40 x 6 LG 13	8.000	5.000	
40 x 6 LG 17			

Größe	Für Gewinde	Stärke s [mm]	Durchmesser D [mm]	Artikel-Nr.	Abgabereinheit	Mengeneinheit
40 x 4 LG 13	M12	4	13	111872	1	Stück
40 x 6 LG 13		6		139130		
40 x 6 LG 17	M16		17	139147		

Auftragsbezogene Fertigung, Preis und Lieferzeit auf Anfrage.

Feuerverzinkte Gelenkbügel finden Sie im Kapitel „Feuerverzinkte Produkte“. Gelenkbügel in Edelstahlausführung siehe Kapitel „Edelstahl“.