

Nagelanker

verzinkt

Anwendung

- Befestigungen in Beton Festigkeitsklasse C12/15 bis C50/60
- Für die Befestigung von Deckenabhängungen, Rohrleitungen, Verkleidungen, Kabelrinnen

Ihre Vorteile

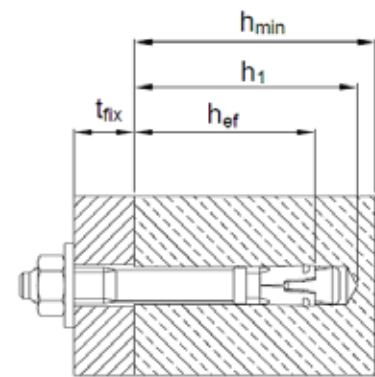
- Europäisch technische Bewertung für Mehrfachbefestigungen nicht tragender Systeme in Beton
- Schnelle, einfache Montage: Einschlagen genügt
- Reduzierte Verankerungstiefe von 25 mm für geringen Bohraufwand
- Sehr kleine Rand- und Achsabstände
- Zwei verschiedene Ausführungen lieferbar: Nagelkopf N-K und Kombi-Innengewinde N-M



Nagelanker N-M



Nagelanker N-K



Produktleistungen



Typ	Anschlussgewinde	Länge [mm]	Klemmstärke t_{fix} [mm]	Kopf-Ø dk [mm]	Bohr-Ø [mm]	Bohrtiefe h_1 [mm]	Verankerungstiefe h_{ef} [mm]	Zulässige Last nach ETA ¹⁾ [kN]	Artikel-Nr.	Abgabereinheit	Mengen-einheit
N-K 6-0-5/39	-	39	0 - 5	13	6	40	30	2,81	149287	200	Stück
N-K 6-5-10/44		44	5 - 10								
N-K 6-30-35/69		69	30 - 35								
N-K 6-50-55/89		89	50 - 55								
N-M 6-25 M8/M10	M8/M10	58	-	-	35	25	2,14	151818	100		
N-M 6-30 M8/M10		63			40	30	2,81	151819			

Auszug aus den Anwendungsbedingungen der Bewertung ETA-11/0240. Verwendung als Mehrfachbefestigung von nicht-tragenden Systemen nach ETAG 001, Teil 6 zur Verankerung in Beton C20/25-C50/60. Gesamtsicherheitsbeiwert nach ETAG 001 berücksichtigt (γ_M und γ_F).

¹⁾ Bei der Ausführung N-M ist bei vorhandener Querkraft ein Nachweis für Querlast mit Hebelarm zu führen.



Weitere Abmessungen sowie Dübel in Edelstahl ausführung auf Anfrage.

Reduzierte Setztiefen bei reduzierten zulässigen Lasten sowie Verankerungen in Beton der Festigkeitsklasse C12/15 möglich.



Weitere Dübelkennwerte und Lasten für den Einsatz in Bereichen mit Anforderungen an die Feuerwiderstandsdauer siehe Kapitel „Technische Informationen“.