

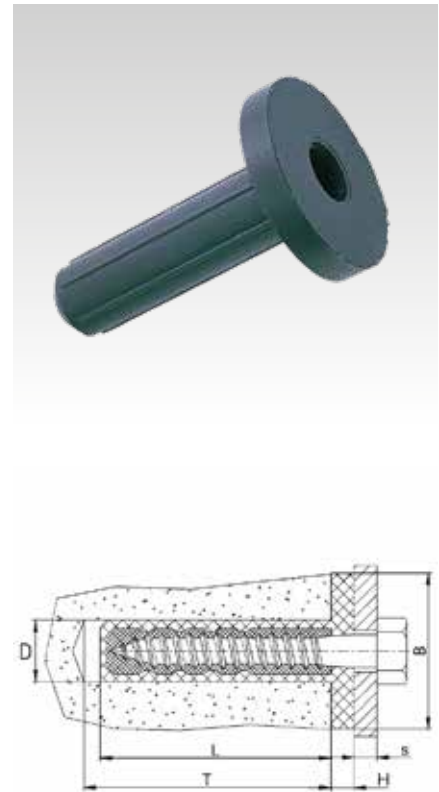
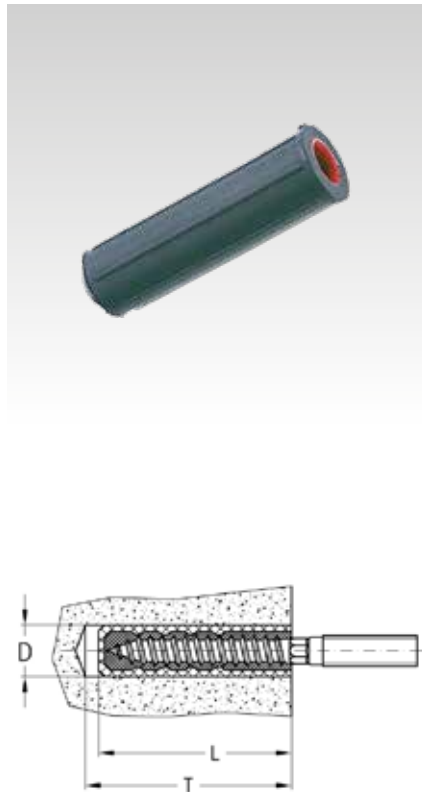
### MÜPRO-PHONEX® Anker

#### Anwendung

- Für Körperschallentkoppelnde Verankerungen in Beton, Naturstein, Vollziegel, Kalksandstein, Lochziegel und Holz

#### Ihre Vorteile

- Körperschallentkopplung bereits im Dübel integriert
- Kein zusätzlicher Bauraum für Schallentkopplungselemente erforderlich
- Schallreduzierung um bis zu 16 dB(A)
- Verwendbar für alle Arten von Schrauben mit Holzgewinde, z.B. Stock- und Ansatzschrauben
- Die Ausführung mit Schallschutzbund vermeidet Körperschallbrücken auch bei wandanliegenden Objekten
- Sehr gute Schraubenführung, kein seitliches Ausbrechen
- Für wandhängende Heizgeräte geeignet
- Erhältlich mit Bund und ohne Bund



#### Produktleistungen



Typ	Länge L [mm]	Bohr-Ø D [mm]	Bohrtiefe T [mm]	Einschraubtiefe [mm]	Schraubendurchmesser Ø [mm]	Lastwerte <sup>1)</sup>		Maße [mm]		Artikel-Nr.	Abgabereinheit	Mengeinheit
						Max. empfohlene Belastung quer [N]	Max. empfohlene Belastung Zug [N]	B	H			
Anker mit Bund	30	10	40	34 + S	3,5 - 5	350	150	22	4	120239	100	Stück
	40	12	50	45 + S	4,5 - 6	500	300	30		120243		
	50	14	60	55 + S	6 - 8	1.000	500	34	5	120247	50	
	60	16	70	66 + S	8 - 10	1.200	800	42	6	120251		
	70	18	80	75 + S	10 - 12	1.400	1.200			120255		
Anker ohne Bund	30	10	40	30	3,5 - 5	350	150	-	-	120259	100	Stück
	40	12	50	40	4,5 - 6	500	300			120263		
	50	14	60	50	6 - 8	1.000	500			120268	50	
	60	16	70	60	8 - 10	1.200	800			120272		
	70	18	80	70	10 - 12	1.400	1.200			120276		

<sup>1)</sup> Lastwerte für Betonfestigkeitsklasse  $\geq$  B25 bei maximalem Schraubendurchmesser nach vorausgehender Tabelle und Dübelanwendung gemäß dem Montagehinweis unten (bei den empfohlenen Lasten ist ein Sicherheitsfaktor  $v = 5$  eingerechnet)

**!** Bei allen reibschlüssigen und stoffschlüssigen Dübelverbindungen wird die Tragfähigkeit des Dübels entscheidend durch die Sauberkeit des Bohrloches beeinflusst. Rückstände, wie z.B. Bohrstaub, setzen die Tragfähigkeit der Verbindung herab. Aus diesem Grund sollte das Bohrloch vor Einbringung des Dübels ausgeblasen oder ausgebürstet werden.