

## Grundplatten

### Anwendung

- Zur Aufnahme der Resopal- und Kunststoffschilder für die Befestigung am Baukörper

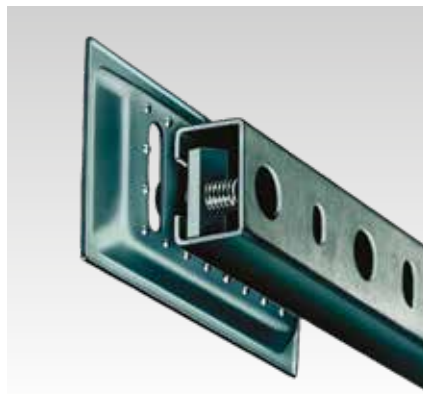
### Ihre Vorteile

- Variable Befestigung durch vielfältiges Lochbild der Grundplatte
- Vielseitige Befestigungsmöglichkeiten, z.B.:
  - Durchmesserunabhängige Montage an runden, ovalen oder rechteckigen Querschnitten mittels Universalhalter und Spannband (Befestigungsbeispiele siehe Seite 15/8)

- Am Baukörper mittels Dübel, Gewindestiften oder Stockschrauben von MÜPRO
- Reihenmontage auf MPC-System-schienen
- Am Rohr mittels Rohrschellen
- Justiernoppen für eine positionsgenaue Ausrichtung an MPC-System-schienen und Universalhaltern
- Auch in der Ausführung mit Anschweißstift erhältlich
- Ausführung auch in Edelstahl (V2A) für den Einsatz im Außenbereich mit uv-beständiger Abdeckhaube



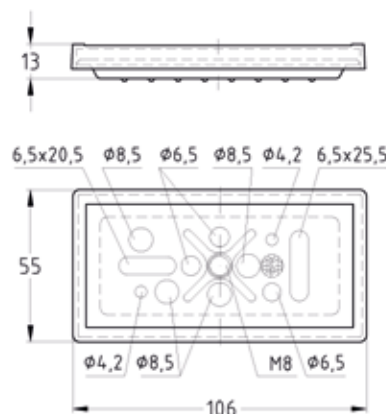
Grundplatte mit Anschweißstift



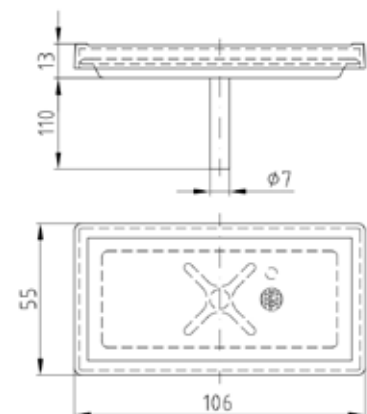
Die Justiernoppen auf der Rückseite sorgen bei der Reihenmontage an einer MPC-Systemschiene für die exakt positionierte Ausrichtung der Grundplatte



Anschweißstift



Grundplatte mit Gewindeanschluss



Grundplatte mit Anschweißstift

Ausführung	Anschluss-gewinde	Artikel-Nr.	Abgabeeinheit	Mengeneinheit
Grundplatte, mit Gewindeanschluss, mit Abdeckhaube, verzinkt	M8	112618	50	Stück
Grundplatte, mit Gewindeanschluss, mit uv-beständiger Abdeckhaube, V2A		112620		
Grundplatte, mit Anschweißstift, 110 mm lang, mit Abdeckhaube, verzinkt	-	112624		
Abdeckhaube, für Grundplatten		105877		
Abdeckhaube, uv-beständig, für Grundplatten		162140		