

## Rotule de suspension électrozinguée

### Applications

- Fixation en suspension, permettant un déplacement axial et radial
- Pour le traitement de la dilatation due à des variations de températures
- Adapté pour les distances importantes entre le plafond et le tube
- Lors du montage de la rotule de suspension avec la fixation rapide MPR, tenir compte des instructions de montage

### Avantages

- Rotation de 360°
- Déviation angulaire importante
- Débattement dépendant de la longueur de la tige filetée
- Un réglage précis peut être obtenu lors du vissage de la tige filetée sur la rotule
- Trou de contrôle sur le modèle long
- Modèle court pour faible encombrement



Rotule de suspension courte



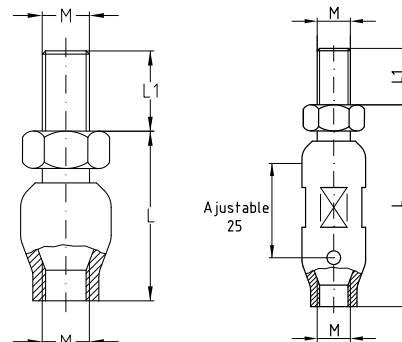
Rotule de suspension longue



### Informations Techniques



Filetage	Charge maximale admissible en suspension [N]
M8	2.400
M10	3.000
M12	3.500



version courte

version longue

Modèle	Filetage	Hauteur du filetage L [mm]	Longueur du filetage L1 [mm]	Déviation angulaire	Réglage en hauteur [mm]	Code article	Conditionnement	Unité
Courte	M8	34	18	jusqu'à 12°	-	120231	100	Pièce
	M10	35				120227		
Longue, avec trou de contrôle	M8	60	57	jusqu'à 22°	25	120223	50	
		M10				61		
	M12	70	20			120208		
		M10	61			18		
Longue, pour déviation angulaire plus importante	M10	61	18			120196		

- Il est indispensable d'utiliser 2 rotules pour le montage.  
Prévoir des contre-écrous sur la tige filetée.