

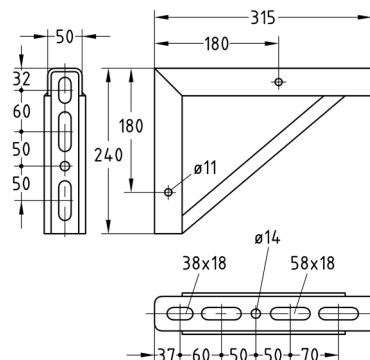
Console de consolidation version lourde, galvanisée à chaud

Applications

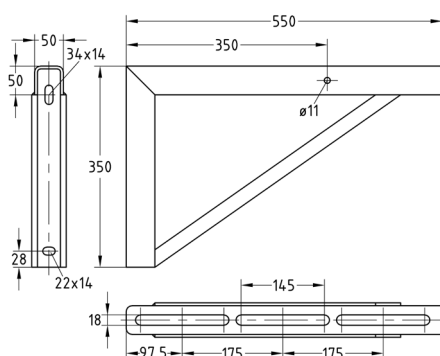
- Installation de tuyaux au plafond et au mur
- Pour le montage de réseaux et d'appareils
- Pour applications en intérieur et en extérieur

Avantages

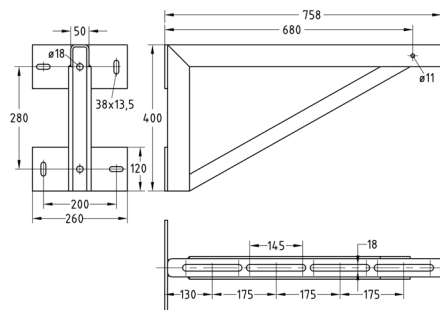
- Modèle particulièrement stable pour les tuyaux lourds
- Trous oblongs pour un flexible positionnement des charges
- Les différentes longueurs répondent à des cas de montage au sol, au mur et en suspension
- Trous ronds sur le côté du profilé en U pour des entretoises supplémentaires, par exemple à des points fixes



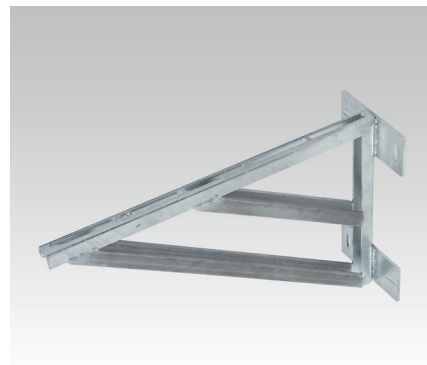
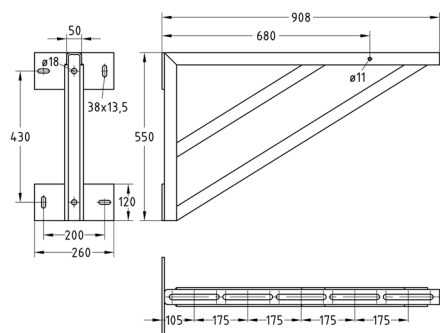
Taille 1



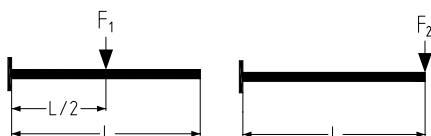
Taille 2



Taille 3



Taille 4



Informations Techniques

Taille	Charges admissibles	
	F ₁ [N]	F ₂ [N]
1	4.900	6.000
2	6.000	7.000
3	7.200	8.000
4	6.800	7.200

Taille	Longueur L [mm]	Code article	Conditionnement	Unité
1	315	175242	1	Pièce
2	550	175243		
3	750	175244		
4	900	175245		