

### Platine U articulée MPR

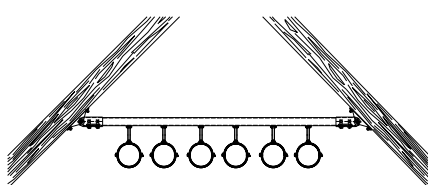
électrozinguée

#### Applications

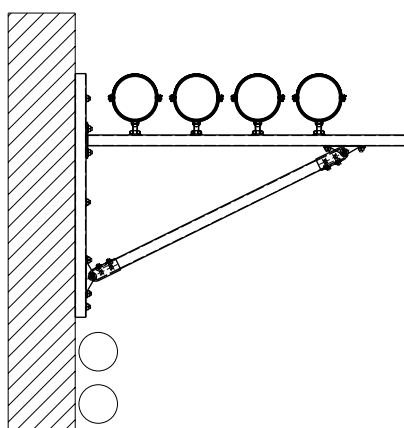
- Pour le montage sous une toiture, sous une voûte, dans un tunnel et la création de châssis de panneaux solaires
- Zinguée pour une utilisation intérieure

#### Avantages

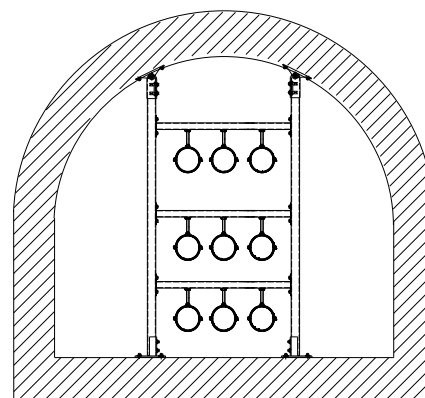
- Réglage sur le chantier
- Montage simple et rapide grâce à la visserie prémontée et écrou rail MPR
- Positionnement de l'ouverture du rail profil 41/41 dans les 4 directions
- Ajustement précis grâce à rails d'installation et écrous rails dentés



Montage d'une nappe sous une toiture



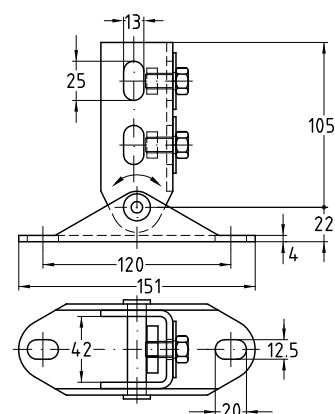
Montage de tuyauteries sur une console et une jambe de force



Montage d'un cadre dans une galerie voûtée

Entièrement prémontée, composée de :

- 1 Platine U articulée MPR
- 2 Ecrou rail MPR M10
- 2 Vis hexagonales M10
- 2 Rondelles



Pour profils	Angle min. [°]	Code article	Conditionnement	Unité
41/21-41/62	20	157375	1	Pièce